



pellenc s.a.

Route de Cavailon
B.P. 47
84122 PERTUIS cedex
(France)
Tel : +33(0)4 90 09 47 00 Fax : +33(0)4 90 09 64 09
E-mail : pellenc.sa@pellenc.com
www.pellenc.com



Vertaling van de
oorspronkelijke
gebruiksaanwijzing

GEBRUIKERSHANDLEIDING

Helion **2**
COMPACT



54_14_16B

INHOUD:

- Een heggenschaar zonder schaarbladen
- Een voedingskabel voor de accu
- Een torx schroevendraaier
- Een gids voor de gebruiker
- 1 band
- 3 schroeven voor de schaarkop
- De garantiekaart



**LEES DE GEBRUIKERSHANDLEIDING AANDACHTIG DOOR ALVORENS HET
APPARAAT TE GEBRUIKEN**

54_117575_B - 03/2015

Inhoudsopgave

VEILIGHEIDSINSTRUCTIES	4
ALGEMENE VEILIGHEIDSWAARSCHUWINGEN VOOR HET INSTRUMENT.....	5
VEILIGHEIDSWAARSCHUWINGEN VOOR DE HEGGENSCHAREN	6
VEILIGHEIDSMATREGELEN BIJ GEBRUIK VAN DE LADER EN DE ACCU.....	6
VEILIGHEIDSSIGNALEN	7
VEILIGHEIDSUITRUSTING	7
VEILIGHEIDSSIGNALEN	7
BESCHRIJVING EN TECHNISCHE GEGEVENS	8
TECHNISCHE GEGEVENS	8
PRESENTATIE SCHAARBLADEN	9
ACCESSOIRE GELEVERD MET ELK SCHAARBLAD	9
INDIENSTZETTEN VAN HET GEREEDSCHAP	10
MONTAGE/DEMONTAGE VAN DE HANDGREEP	10
MONTAGE/DEMONTAGE VAN HET SCHAARBLAD.....	11
MONTAGE VAN DE DEFLECTOR OP SCHAARBLAD L63.....	12
BESCHERMKAP VAN HET SCHAARBLAD.....	12
GEBRUIK VAN DE FAST CONNECTOR	13
DE HANDGREEP RICHTEN.....	14
OPSTARTEN EN GEBRUIK	15
GEBRUIK VAN DE BEDIENINGHENDEL EN DE VOORSTE HANDGREEP	15
STARTEN	16
SNELHEIDKEUZEKNOP	16
ADVIES VOOR HET GEBRUIK VAN DE AANPASBARE SCHAARBLADEN	17
WERKTECHNIEKEN	17
ONDERHOUD	18
ONDERHOUDSCHEMA.....	18
TIPS VOOR HET ONDERHOUD VAN HET PELLENC-GEREEDSCHAP	19
DE MESSEN VASTDRAAIEN (NIVEAU 1).....	19
SCHOONMAAK	19
HET VERLOOPSTUK VAN HET SCHAARBLAD SMEREN (NIVEAU 1).....	20
DE MESSEN SLIJPEN (NIVEAU 2)	20
OPSLAG	21
OPBERGEN BUITEN HET SEIZOEN.....	21
MAAIGEREEDSCHAP:.....	22
ACCESSOIRES:.....	22
GEBRUIKSGOEDEREN.....	22
REPARATIE EN BESCHERMING VAN HET GEREEDSCHAP	23
GARANTIE EN ONAANSPRAKELIJKHEIDSBEDING VAN «PELLENC S.A.»	24
'CE'-CONFORMITEITSVERKLARING	25

VEILIGHEIDSINSTRUCTIES



BEWAAR DEZE INSTRUCTIES

In deze handleiding vindt u belangrijke informatie en instructies voor de werking van het volgende gereedschap: **HELION 2 COMPACT**.


Het is **VAN GROOT BELANG** dat u de **HELE** gebruikershandleiding doorneemt voordat u het apparaat gebruikt of onderhoud eraan verricht.

Wij bevelen u ten eerste aan om de aanwijzingen en afbeeldingen van deze handleiding nauwgezet te volgen.

In deze gebruikershandleiding vindt u waarschuwingen en informatie onder de titels: **OPMERKING**, **WAARSCHUWING** / **LET OP**.

Een **OPMERKING** geeft aanvullende informatie, geeft een nadere verklaring over een punt of legt een werkwijze uitvoerig uit.

Waarschuwingen, **WAARSCHUWING** of **LET OP**, dienen om procedures aan te geven die als zij onachtzaam of onjuist worden uitgevoerd kunnen leiden tot materiële schade of lichamelijk letsel.

De waarschuwing **GARANTIE**  geeft aan dat als bepaalde procedures of aanwijzingen niet worden gevolgd, de schade niet zal worden gedekt door de garantie en dat de reparatie op kosten van de eigenaar gedaan wordt.

Het apparaat kan ook veiligheidsvoorschriften geven die de gebruiker herinneren aan de te volgen veiligheidsprocedures. Zoek deze voorschriften op en lees ze door voordat u het gereedschap gebruikt. Vervang gedeeltelijk onleesbare of beschadigde voorschriften op het apparaat onmiddellijk.

Raadpleeg de rubriek «VEILIGHEIDSSIGNALLEN» voor een schema waarop de plaatsen van de veiligheidssignalen op het gereedschap worden aangegeven.

Geen enkel deel van deze handleiding mag zonder voorafgaande schriftelijke toestemming van PELLENC S.A. worden gereproduceerd. De technische gegevens en de afbeeldingen in deze handleiding worden ter informatie gegeven en zijn in geen geval contractgebonden. PELLENC S.A. behoudt zich het recht voor om wijzigingen en verbeteringen aan zijn producten aan te brengen die zij nodig acht, zonder de klanten die reeds in het bezit zijn van een gelijksoortig gereedschap daarvan in kennis te stellen. Deze handleiding maakt deel uit van het gereedschap en moet bij overdracht worden meegeleverd.

BEWAAR DEZE INSTRUCTIES

ALGEMENE VEILIGHEIDSWAARSCHUWINGEN VOOR HET INSTRUMENT



WAARSCHUWING Lees alle veiligheidswaarschuwingen en alle instructies.
Bewaar alle waarschuwingen en alle instructies zodat u ze later opnieuw kunt raadplegen.

Dit apparaat is niet voorzien om gebruikt te worden door personen (inclusief kinderen) waarvan de fysieke, sensorische of mentale mentaliteiten beperkt zijn of door personen die niet over ervaring of kennis beschikken, behalve indien ze onder controle staan van of vooraf instructies gekregen hebben van een persoon die instaat voor hun veiligheid.

- De heggenschaar HELION 2 COMPACT is een professioneel gereedschap dat uitsluitend gebruikt mag worden voor het knippen van planten.
- PELLENC S.A. kan niet aansprakelijk worden gesteld voor schade die wordt veroorzaakt door onjuist of oneigenlijk gebruik.
- PELLENC S.A. kan evenmin aansprakelijk gesteld worden voor schade die voortvloeit uit het gebruik van niet-originele onderdelen of accessoires.

Veiligheid van de werkzone

- a. Houd de werkzone schoon en zorg voor voldoende verlichting.
- b. Gebruik het elektrisch gereedschap niet in een explosieve omgeving, bijv. in aanwezigheid van ontvlambare vloeistoffen, gassen of stoffen.
- c. Houd kinderen en andere personen uit de buurt tijdens het gebruik van het gereedschap.

Elektrische veiligheid

- a. De aansluitingen van het elektrische toestel dienen aangepast te zijn aan de sokkel. Wijzig de aansluiting op geen enkele wijze. Gebruik geen adapters met gereedschappen met massa-aansluiting.
- b. Vermijd elk contact van het lichaam met oppervlaktes verbonden met de grond zoals à buizen, radiatoren, fornuizen of diepvriezers.
- c. Gebruik het snoer niet op een verkeerde manier. Gebruik het snoer nooit om het gereedschap te dragen, te trekken of uit te schakelen. Houd het snoer uit de buurt van warmtebronnen, smeermiddelen, scherpe randen of bewegende onderdelen.

Veiligheid van personen

- a. Blijf aandachtig, kijk naar wat u doet en gebruik het gereedschap zoals het hoort. Gebruik het gereedschap niet als u moe bent of onder invloed van drugs, alcohol of geneesmiddelen.
- b. Gebruik een veiligheidsvoorziening. Draag steeds een oogbescherming
- c. Zorg ervoor dat het gereedschap niet ongewenst opstart. Controleer of de schakelaar op '0' staat voordat u het gereedschap op de stroombron en/of het accublok aansluit, opraapt of vervoert.
- d. Trek alle afregelsleutels af vooraleer het gereedschap in werking te zetten.
- e. Ga niet overhaast te werk. Zorg ervoor dat u steeds stevig en in evenwicht op de grond staat.
- f. Draag geschikte kledij. Draag geen ruim zittende kleding of juwelen.
- g. Houd uw haren, kleding en handschoenen op afstand van bewegende onderdelen.
- h. Indien er voorzieningen zijn geleverd voor de aansluiting van toestellen voor het verwijderen en recyclen van stoffen, verzeker u ervan dat ze correct zijn aangesloten en dat ze correct worden gebruikt.

VEILIGHEIDSINSTRUCTIES

Gebruik en onderhoud van het gereedschap

- Geen ongepaste kracht op het gereedschap uitoefenen. Gebruik het juiste gereedschap voor uw toepassing.
- Gebruik het gereedschap niet als u de schakelaar niet op 'aan' en 'uit' kunt zetten.
- Trek de stekker uit van de stroomvoorziening en /of het accublok van het gereedschap voor het regelen van de accu, voor het vervangen van accessoires of vooraleer het gereedschap op te ruimen.
- Het gereedschap na gebruik buiten bereik van kinderen bewaren en het gereedschap niet laten gebruiken door personen die het gereedschap niet kennen of niet op de hoogte van deze gebruiksinstructies zijn.
- Wees aandachtig voor het onderhoud van het gereedschap. Controleer of de bewegende onderdelen niet verkeerd uitgelijnd of geblokkeerd zijn, of er geen onderdelen beschadigd zijn, controleer op elke andere toestand die de werking van het gereedschap zou kunnen schaden. Bij schade moet u het gereedschap laten herstellen voordat u het gebruikt.
- Slijp de snij-instrumenten regelmatig en houd ze proper.
- Gebruik het instrument, de accessoires en de messen, enz. in overeenstemming met deze instructies en houd rekening met de werkomstandigheden en de uit te voeren werkzaamheden.

Gebruik van gereedschap dat op accu werkt en voorzorgsmaatregelen voor het gebruik.

- Enkel heropladen met een door de leverancier voorgeschreven lader.
- Het gereedschap enkel gebruiken met specifiek voorgeschreven accublokken.
- Bij niet-gebruik van een accublok, gelieve het te bewaren uit de buurt van metalen voorwerpen zoals papierklemmen, geldstukken, sleutels, schroeven of andere kleine metalen voorwerpen die een kortsluiting kunnen veroorzaken tussen de verschillende elementen
- In slechte omstandigheden kan vloeistof uit de accu vloeien; vermijd elk contact. Bij incidenteel contact moet u met water spoelen. Komt de vloeistof in contact met de ogen, zoek dan ook medische hulp.

Onderhoud

- Laat het gereedschap onderhouden door een gekwalificeerde hersteller en gebruik enkel originele vervangstukken

VEILIGHEIDSWAARSCHUWINGEN VOOR DE HEGGENSCHAREN

- Geen enkel lichaamsdeel mag in de buurt van het snijmes komen. Het afgesneden materiaal niet wegnemen of het af te snijden materiaal niet vasthouden wanneer de messen in beweging zijn. Zich ervan verzekeren dat de schakelaar uit staat bij het losmaken van vastzittend materiaal.
- De heggenschaar bij het handvat dragen, het snijmes dient gestopt te zijn. Tijdens het transport of bij het opbergen van de heggenschaar, het snijtoestel steeds afdekken met haar beschermhoes.
- Het gereedschap enkel vasthouden aan de geïsoleerde greepoppervlakken omdat het snijmes in contact kan komen met de niet zichtbare bekabeling of het voedingsnoer van het gereedschap zelf.
- De kabel verwijderd houden van de snijzone.
- De eventuele aanwezigheid controleren van vreemde voorwerpen in de haag, zoals omheiningen van ijzerdraad en metalen plantenbinders.
- Instructie om de heggenschaar correct vast te houden, bijvoorbeeld met twee handen.

VEILIGHEIDSMATREGELEN BIJ GEBRUIK VAN DE LADER EN DE ACCU

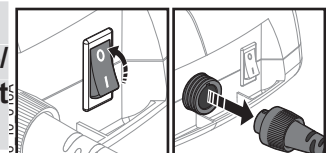


De handleiding van de gereedschappen Pellenc raadplegen.



OPGELET :

Voor elke tussenkomst bij het gereedschap, controleren of de aan-/uitschakelaar zich wel degelijk op de uitpositie «0» bevindt en het stroomsnoer van de batterij uittrekken.



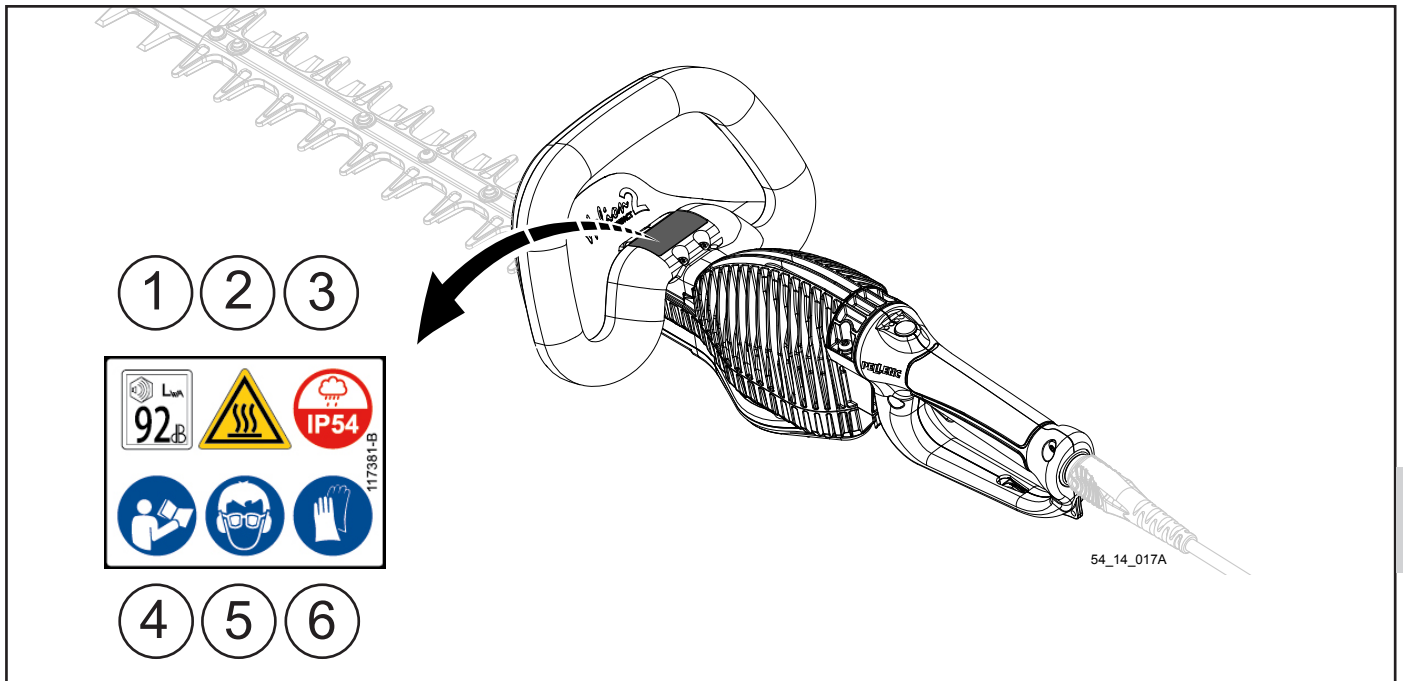
VEILIGHEIDSSIGNALLEN

VEILIGHEIDSUITRUSTING



	Beschermingsuitrusting	Dragen
1	Helm	Aanbevolen
2	Oogscherm	Aanbevolen
3	Stevige handschoenen	Verplicht
4	Veiligheidsschoenen	Aanbevolen
5	Antilawaai voorziening	Verplicht
6	Veiligheidsbril	Verplicht
7	Vest of manchetten	Aanbevolen
8	Werkbroek	Aanbevolen

VEILIGHEIDSSIGNALLEN

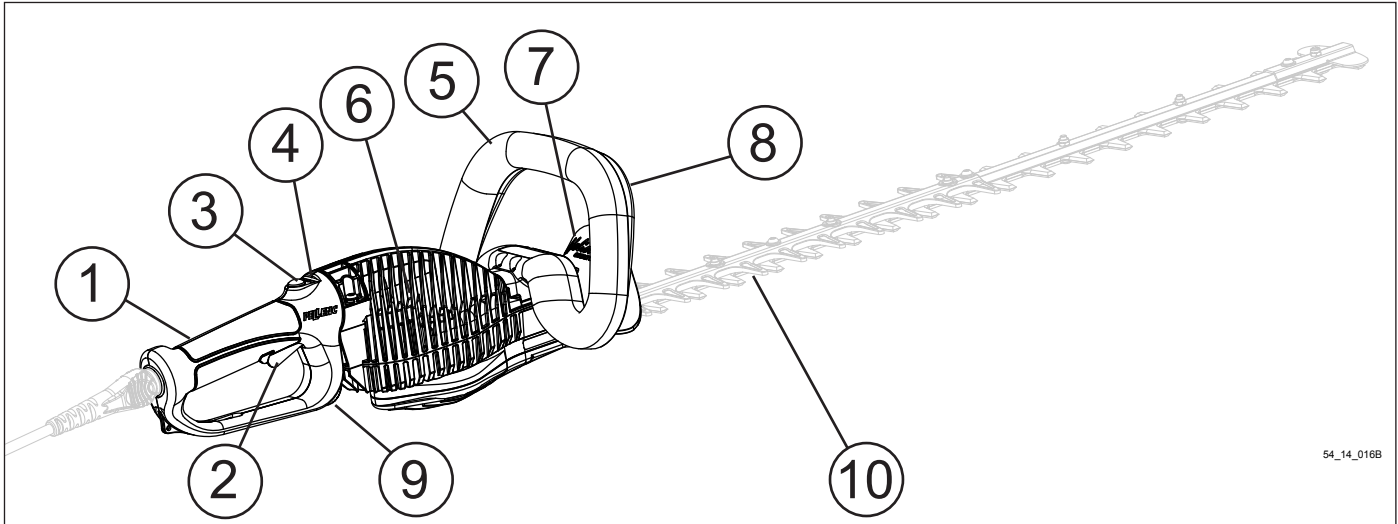


- 1– Gegarandeerd geluidsvermogensniveau LwA.
- 2– Risico van brandwonden (motor).
- 3– IP54
- 4– Lees de gebruiksaanwijzing.
- 5– Het dragen van een veiligheidsbril en van oorbeschermers is verplicht.
- 6– Verplicht handschoenen dragen.



De indicatie IP54 betreft uitsluitend het gereedschap, niet de batterij. Het betekent dat het is beschermd tegen stof en opspattend water uit alle richtingen.

BESCHRIJVING EN TECHNISCHE GEGEVENS



- 1– Handgreep achter
- 2– Trekschakelaar
- 3– Snelheidsschakelaar
- 4– Spanningscontrolelampje en snelheidsindicator
- 5– Handgreep voor
- 6– Motorcarter
- 7– Handbescherming

- 8– Veiligheidstrekker handgreep voor
- 9– Draaiknop handgreep
- 10– Scharblad

TECHNISCHE GEGEVENS

HELION 2 COMPACT					
Vermogen	1200 Watt				
Scharblad	L27	L51	L63	L63D	L75
Gewicht scharblad	1.0	1.4	1.5	1.7	1.6
Gewicht gereedschap + scharblad	3.0 kg	3.4 kg	3.5 kg	3.7 kg	3.6 kg
Afmetingen (L x B x H) in mm	745 *232*181	985 *232*181	1105 *232*181		1225 *232*181
Nuttige snoeilengte / Scharblad	270 mm	510 mm	630 mm		750 mm
Tandafstand	33 mm				
Tandhoogte	24 mm				
Messensnelheid	3200 tot 3800 slagen/min				
Autonomie	Afhankelijk van het gebruik en het type accu.				

De bepaling van de geluidsniveaus en de trillingswaarde zijn gebaseerd op nominale maximale gebruiksomstandigheden.

Maximale gewogen geluidsniveau A (ref. 20 µPa) op de positie van de gebruiker	$L_{pA} = 84 \text{ dB(A)}$	$K = 1 \text{ dB(A)}$
Gewogen piekwaarde van het geluidsniveau C (ref. 20 µPa) op de positie van de gebruiker	$L_{pC} < 130 \text{ dB(C)}$	

Waarden bepaald door de normen van akoestische metingen NF EN ISO 11201 en EN ISO 3744.

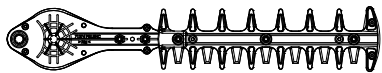
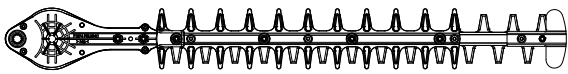
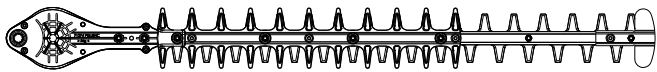
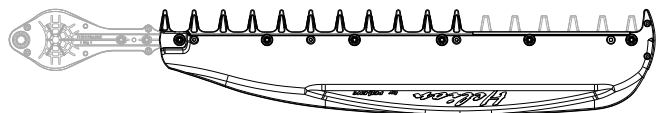
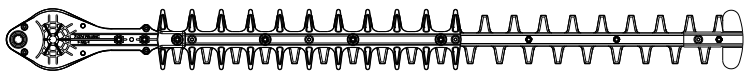
Symbol	Waarde	Eenheid	Referentie	Opmerking
L_{wAm}	91	dB(A)	1 pW	Gemeten geluidsvermogensniveau
L_{wAg}	92	dB(A)	1 pW	Gegarandeerd geluidsvermogensniveau

De opmeting van het gemeten geluidsvermogensniveau en het gegarandeerde geluidsvermogensniveau werd uitgevoerd met behulp van een procedure volgens richtlijn 2000/14/CE bijlage V.

De waarde van de trilling in overeenstemming met EN 60745-2-15 :2009	handgreep ACHTER	handgreep VOOR	onzekerheid $K_d = 1,5 \text{ m/s}^2$
	$a_u = 2.6 \text{ m/s}^2$	$a_u = 3.0 \text{ m/s}^2$	

BESCHRIJVING EN TECHNISCHE GEGEVENS

PRESENTATIE SCHAARBLADEN

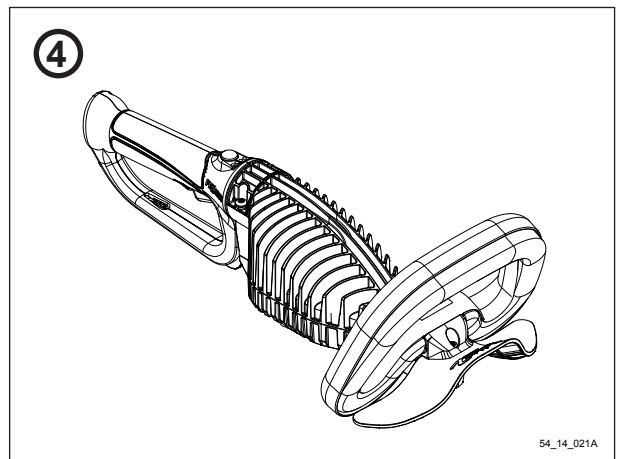
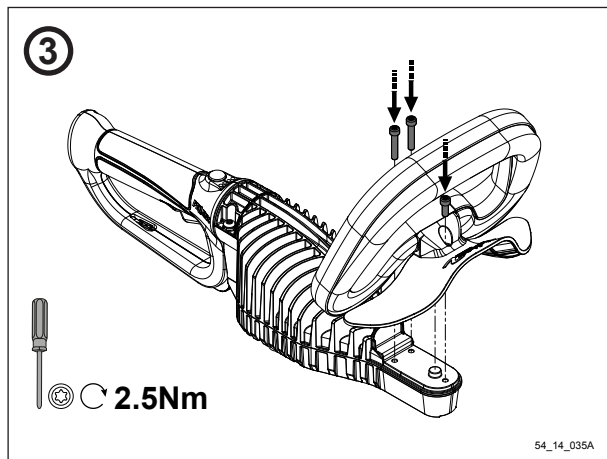
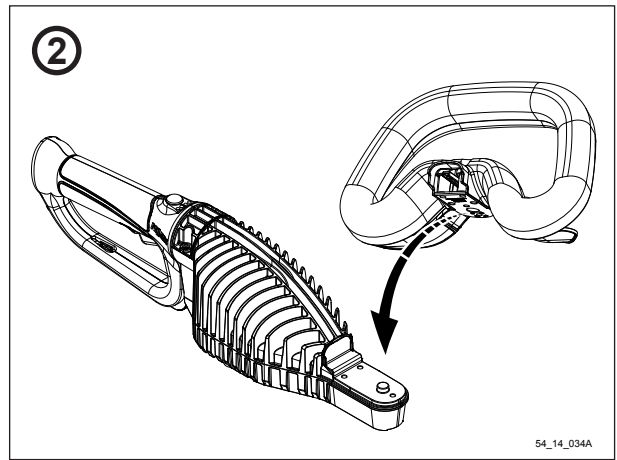
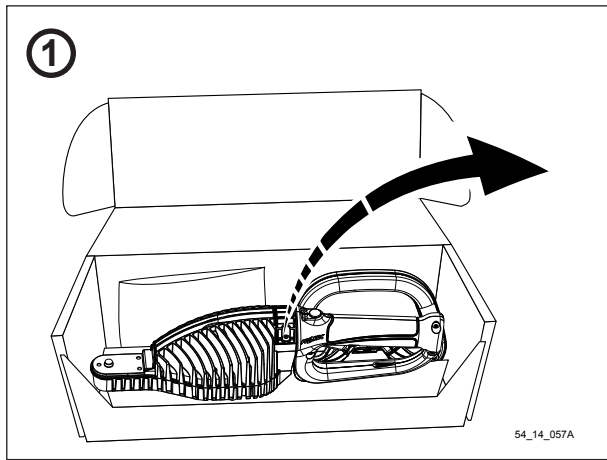
L27	 réf = 57096
L51	 réf = 56205
L63	alleen  réf = 56206
	Deflectorkit D  réf = 56206 + réf = 57097
L75	 réf = 56207

ACCESSOIRE GELEVERD MET ELK SCHAARBLAD

- Een tube vet
- Een beschermingshoes
- Gebruiksaanwijzing voor de montage
- Het conformiteitscertificaat van de schaarbladen

INDIENSTZETTEN VAN HET GEREEDSCHAP

MONTAGE/DEMONTAGE VAN DE HANDGREEP



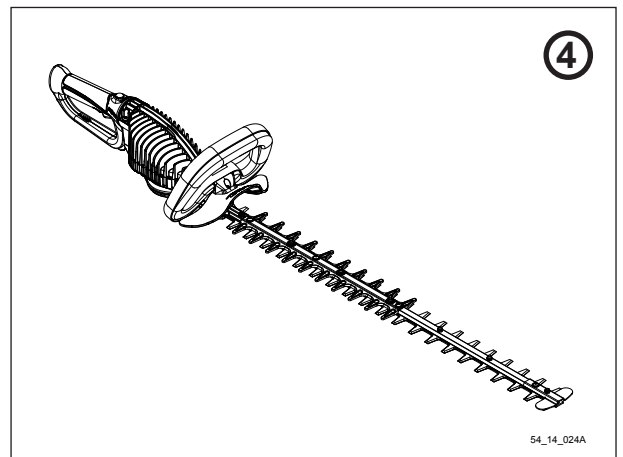
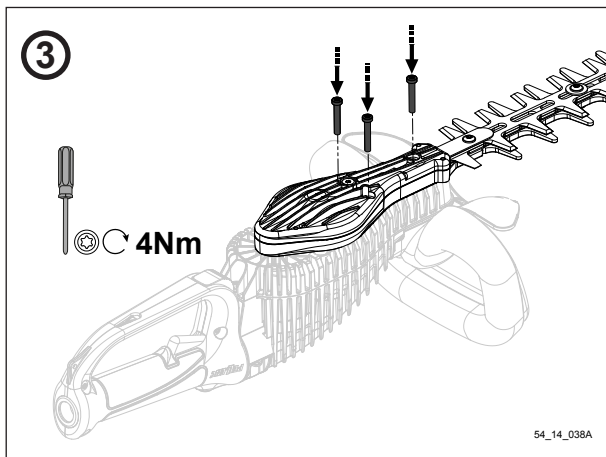
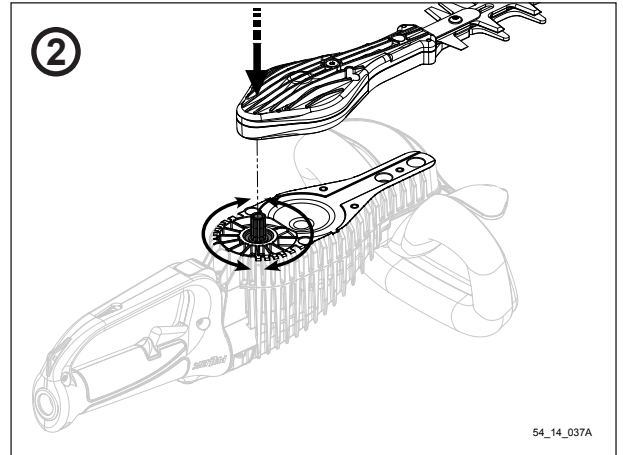
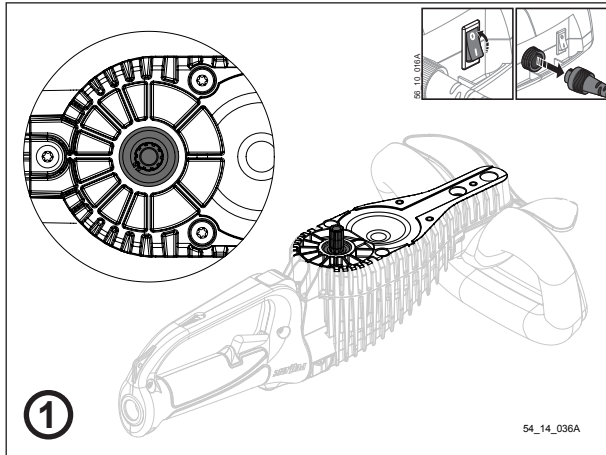
INDIENSTZETTEN VAN HET GEREEDSCHAP

MONTAGE/DEMONTAGE VAN HET SCHAARBLAD



OPGELET:

Voor elke servicebeurt van het gereedschap, moet eerst worden gecontroleerd of de aan/uitschakelaar wel op «0» staat en moet de voedingskabel van de accu worden losgekoppeld.



OPGELET:

Gebruik nooit andere schaarbladen, dan die door de firma Pellenc worden aanbevolen, omdat u zich anders blootstelt aan lichamelijk letsel.

WAARSCHUWING:

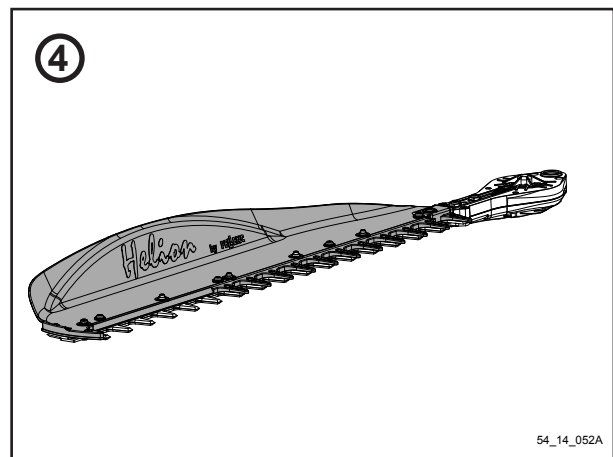
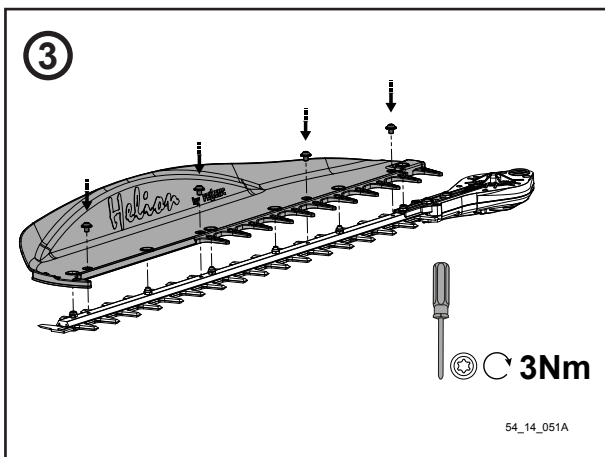
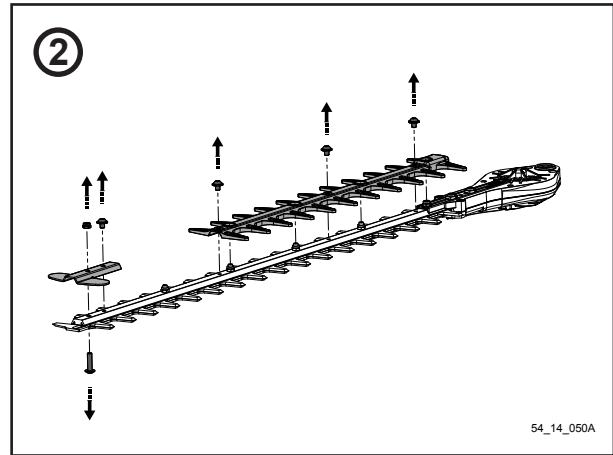
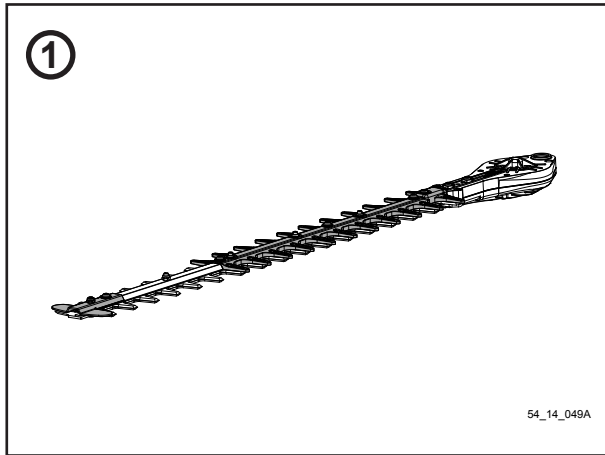


Het inlopen van het schaarblad dient gedurende 1 minuut te gebeuren bij elke schaarbladwisseling bij onbelaste werking.

Controleer de bevestiging van het schaarblad na inlopen.

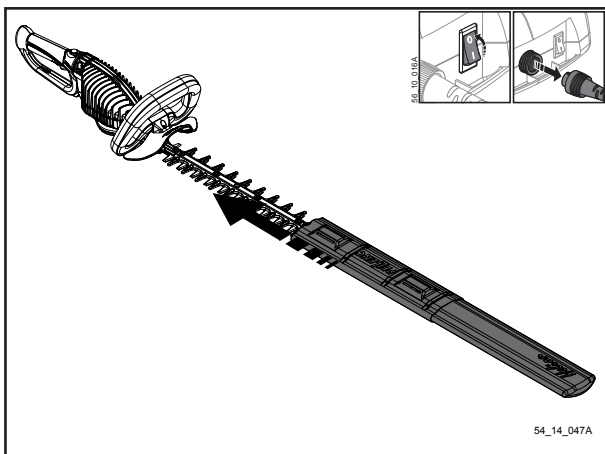
INDIENSTZETTEN VAN HET GEREEDSCHAP

MONTAGE VAN DE DEFLECTOR OP SCHAARBLAD L63



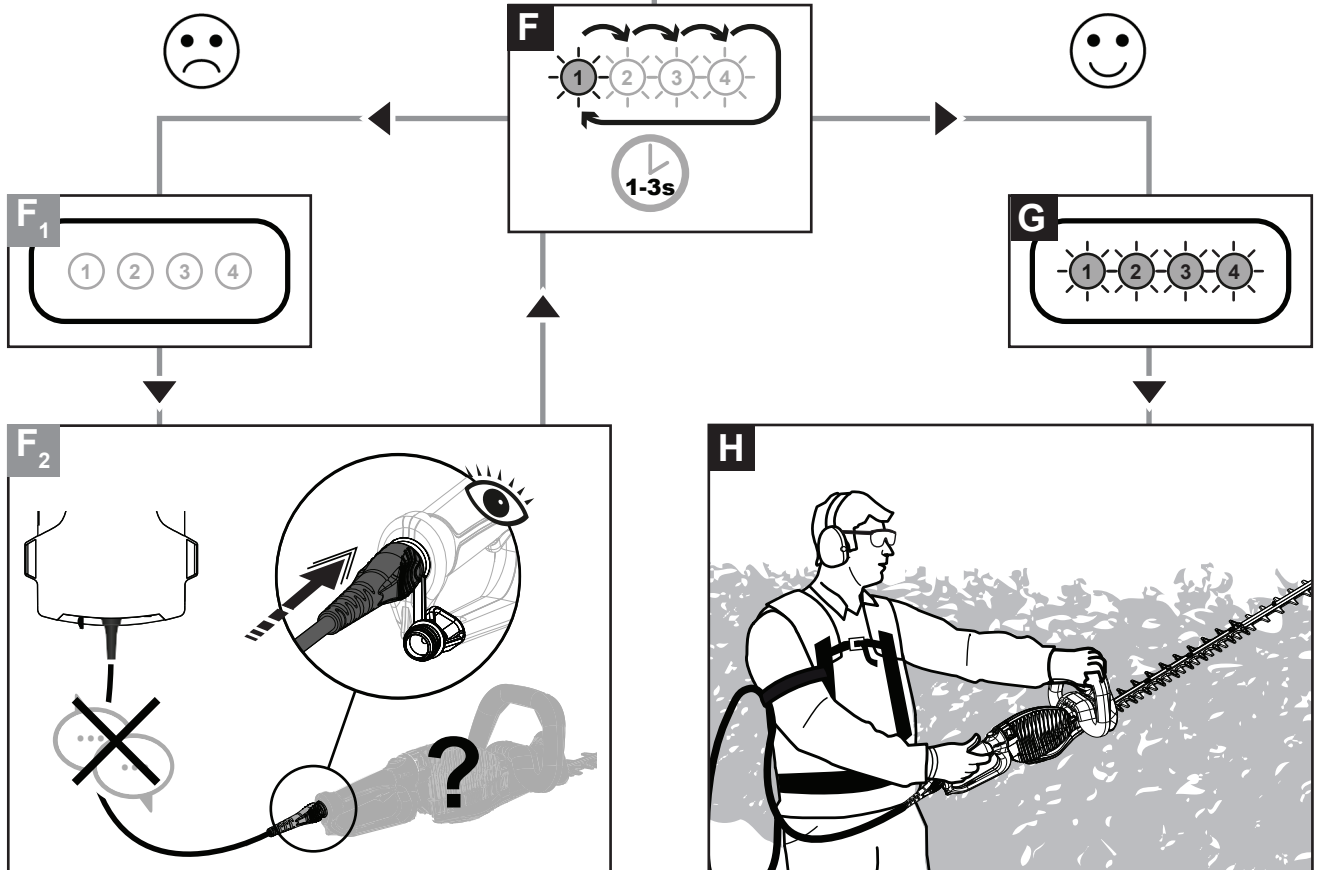
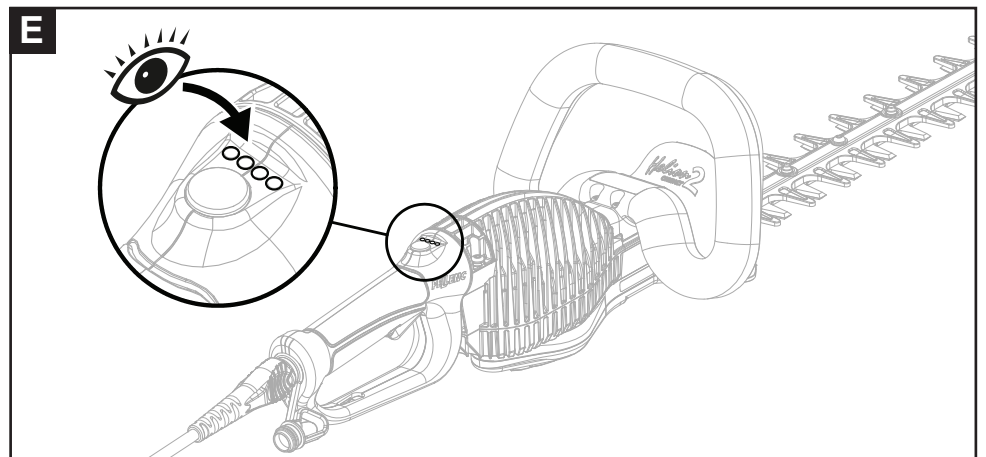
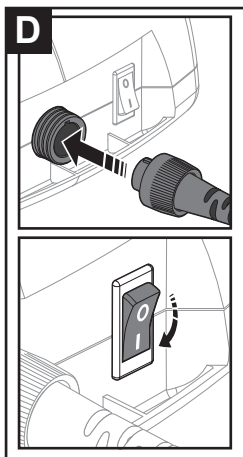
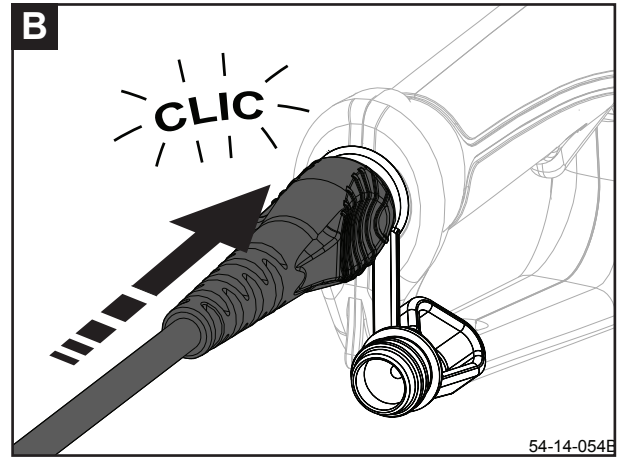
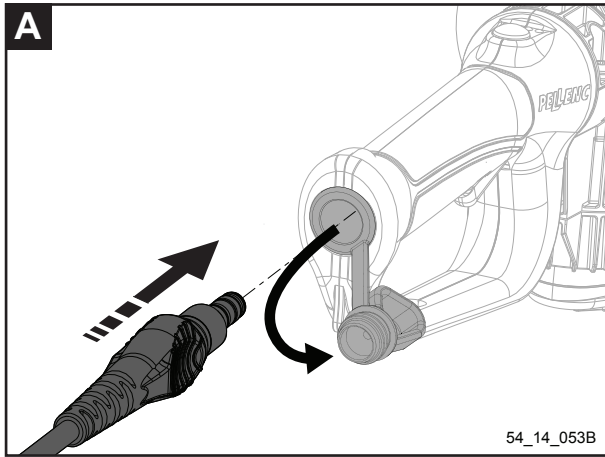
BESCHERMKAP VAN HET SCHAARBLAD

Installeer de beschermkap van het scharblad in de volgende gevallen: transport, instelling, hantering en opslag van het gereedschap.



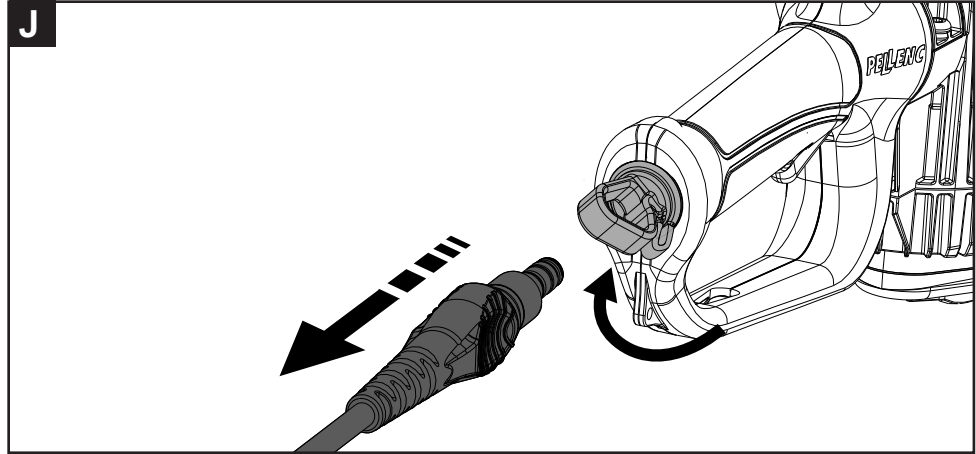
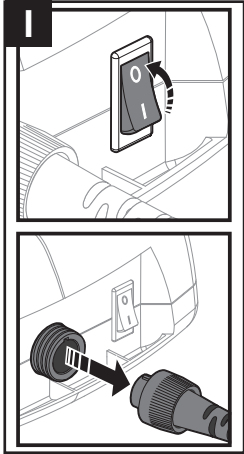
INDIENSTZETTEN VAN HET GEREEDSCHAP

GEBRUIK VAN DE FAST CONNECTOR



INDIENSTZETTEN VAN HET GEREEDSCHAP

GEBRUIK VAN DE FAST CONNECTOR



De krimpring van de connector niet verplaatsen. Als de ring is beschadigd, het snoer vervangen.

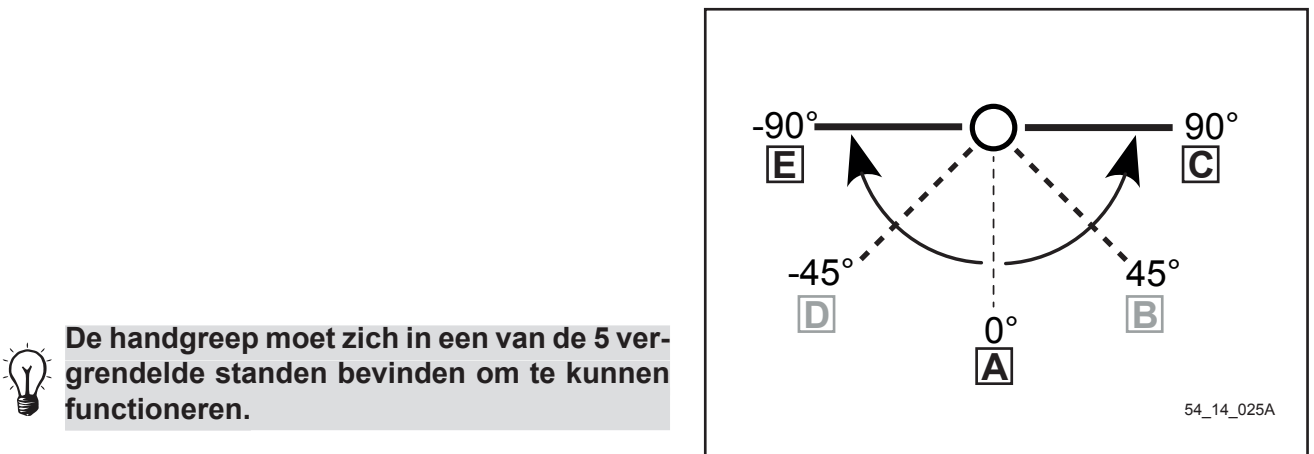
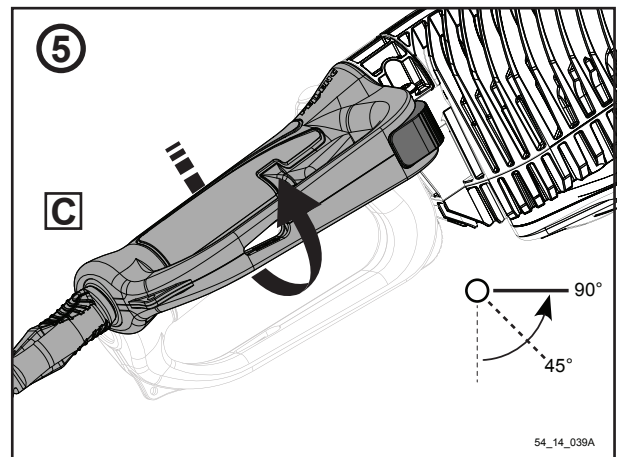
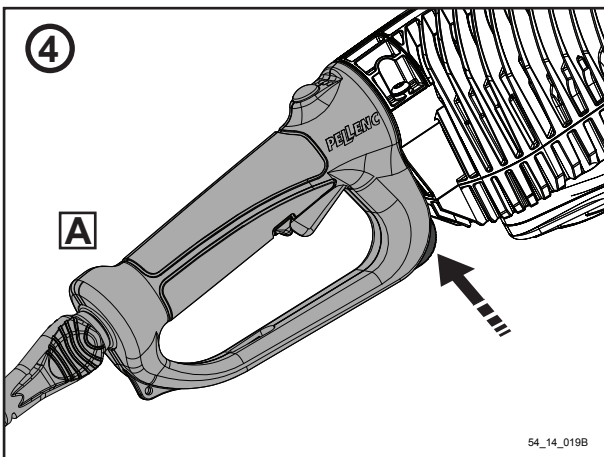
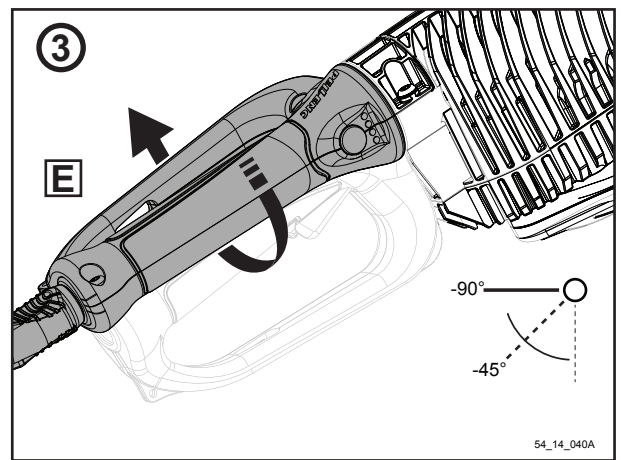
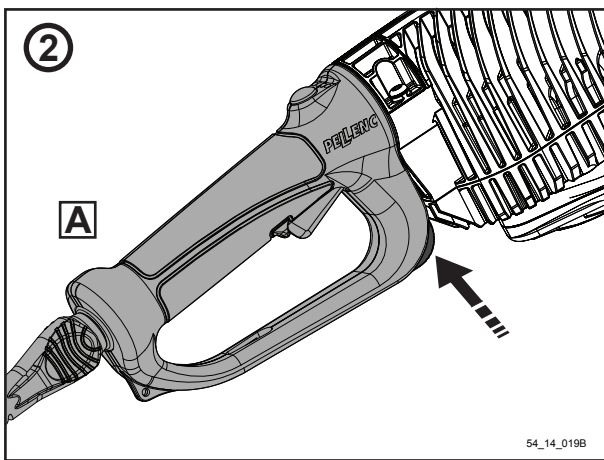
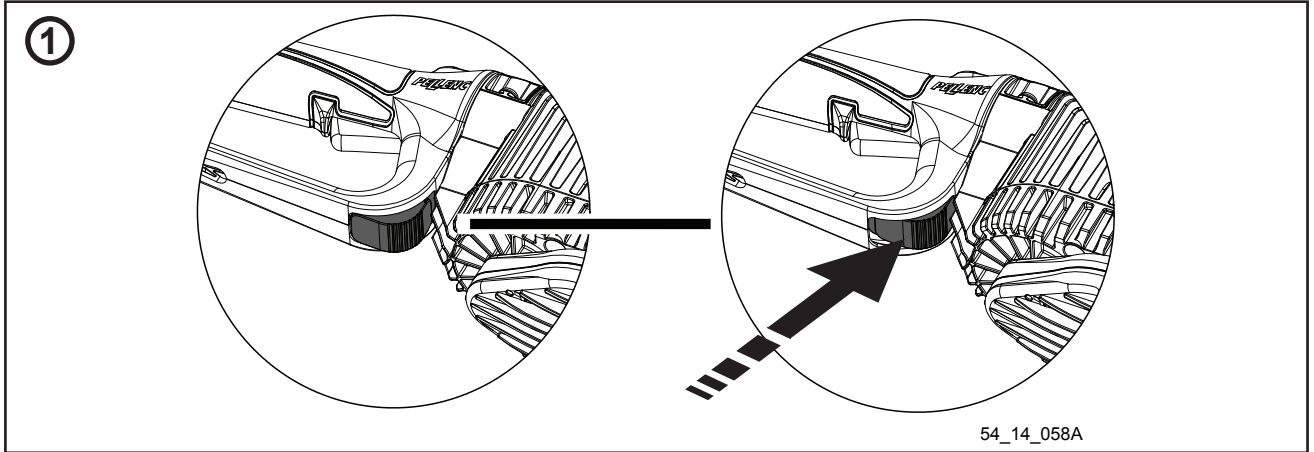


Om de levensduur van de connector te verlengen wordt aangeraden deze te beschermen als het apparaat is uitgeschakeld:

- enerzijds op het apparaat door systematisch de dop van de connector terug te plaats om de aansluitzone te beschermen zodat er geen vreemde voorwerpen in kunnen komen.
- anderzijds op het snoer door te voorkomen dat de connector in contact komt met schurende of vuile oppervlakten of door hevige schokken (door vallen).

INDIENSTZETTEN VAN HET GEREEDSCHAP

DE HANDGREEP RICHTEN



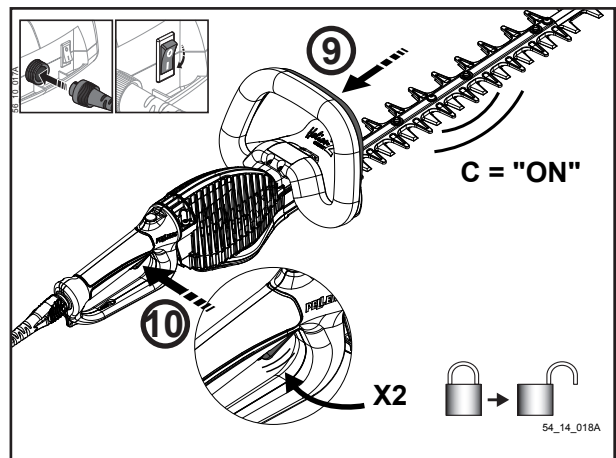
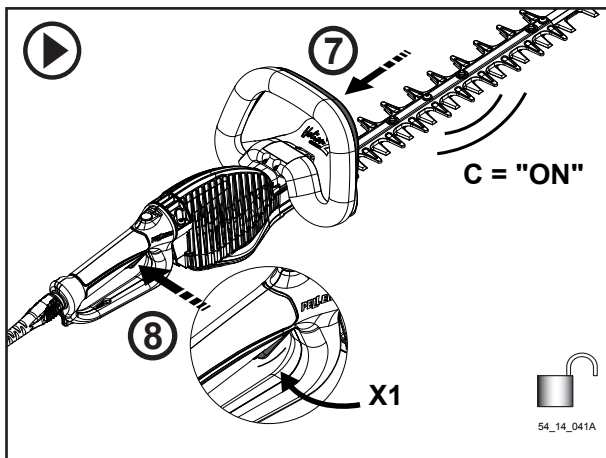
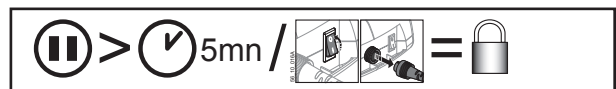
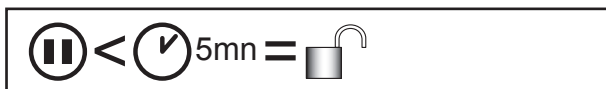
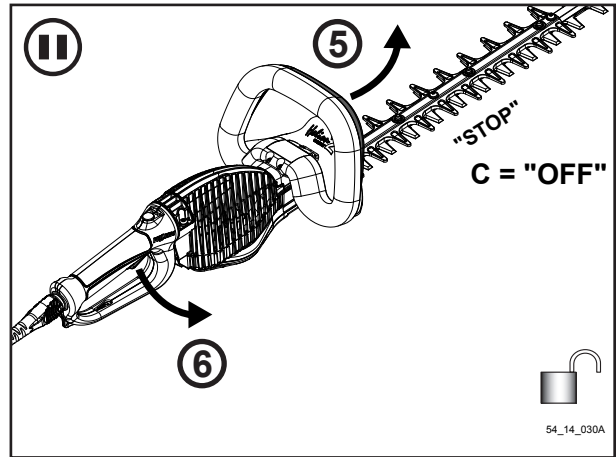
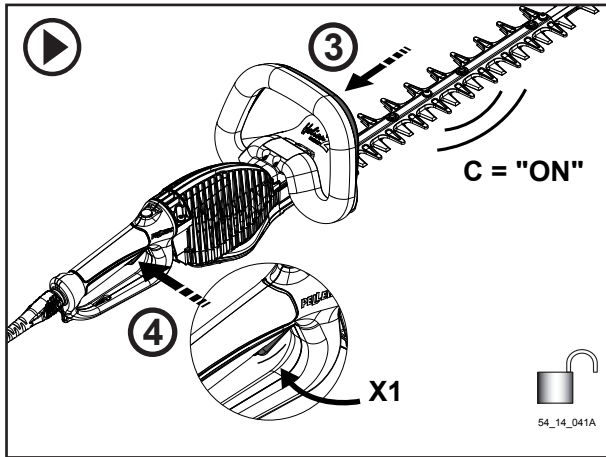
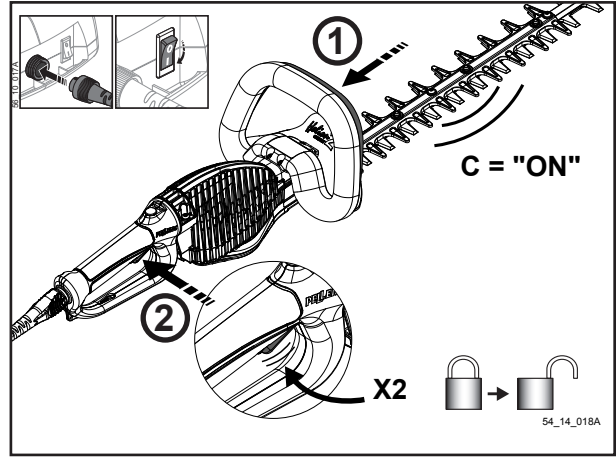
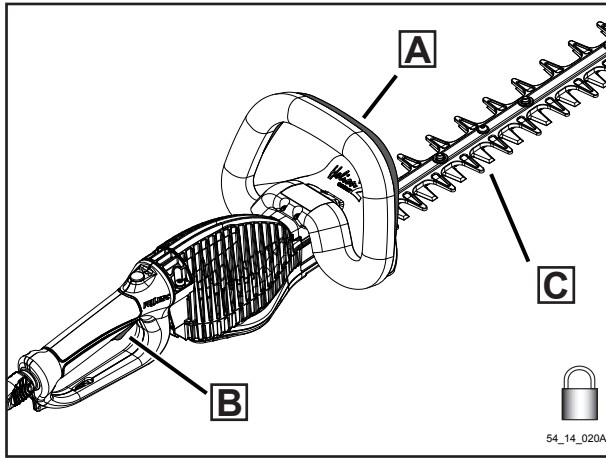
De handgreep moet zich in een van de 5 ver-grendelde standen bevinden om te kunnen functioneren.

OPSTARTEN EN GEBRUIK

GEBRUIK VAN DE BEDIENINGHEDEL EN DE VOORSTE HANDGRIEP

OPGELET:

Ⓢ Controleren de goede werking van de beveiligingen voordat u begint met werken.



Ⓢ OPGELET: Beveiligingen van het apparaat mogen nooit worden geblokkeerd.

OPSTARTEN EN GEBRUIK

STARTEN

- A. Controleer het werkkerrein (omheiningen, paaltjes...)
- B. Plaats het gereedschap in de indienstzettingpositie. Verwijder de bescherming van het schaarblad.
- C. Maak de voedingskabel vast aan de arm met behulp van de geleverde band.
- D. Zet de achterste handgreep in de juiste positie.
- E. De aan-/uitschakelaar van de Pellenc gereedschapsbatterij op aan «I» zetten.

 **Als minstens 1 controlelampje van de handgreep brandt, staat de voeding van het gereedschap aan.**

- F. Druk de beveiliging van de voorste handgreep in.
 - G. Druk de trekschakelaar van de achterste handgreep in (dubbele of enkele klik)
- De messen van het schaarblad komen in werking door de veiligheidstrekker van de voorste handgreep en de trekschakelaar van de achterste handgreep ingedrukt te houden.




54_08_004D



Zet de motor altijd eerst aan, alvorens het schaarblad tegen het hout te zetten.

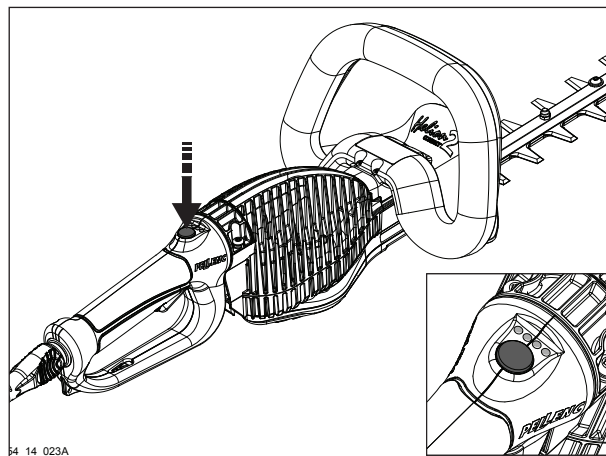
SNELHEIDKEUZEKNOP

Uw gereedschap heeft meerdere versnellingen. Door te veranderen van snelheid kunt u de kwaliteit van de gewenste taak verbeteren met behulp van de snelheidskeuzeknop op de handgreep. **Vier lichtdioden op de handgreep geven de geselecteerde snelheid aan.**





 Deze lichtdioden kunnen knipperen wanneer de temperatuur van het gereedschap de limiet van de veiligheidstemperatuur nadert.

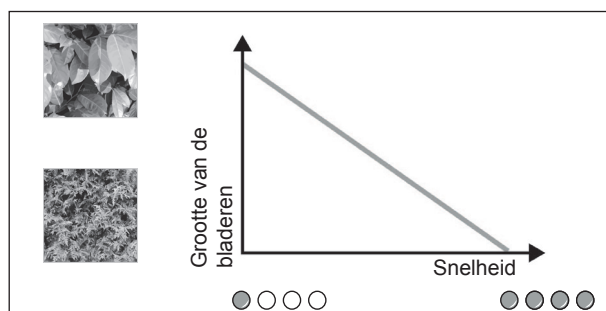


Verminder de snelheid tot het minimum voor een grotere autonomie of als ten minste twee lampjes knipperen.



54_14_023A

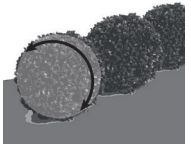
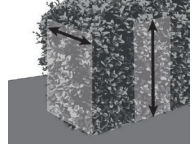

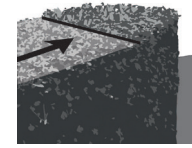
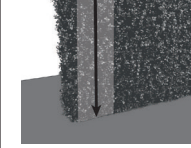
	Versnelling 1 (3200 slagen / min)
	Versnelling 2 (3400 slagen / min)
	Versnelling 3 (3600 slagen / min)
	Versnelling 4 (3800 slagen / min)



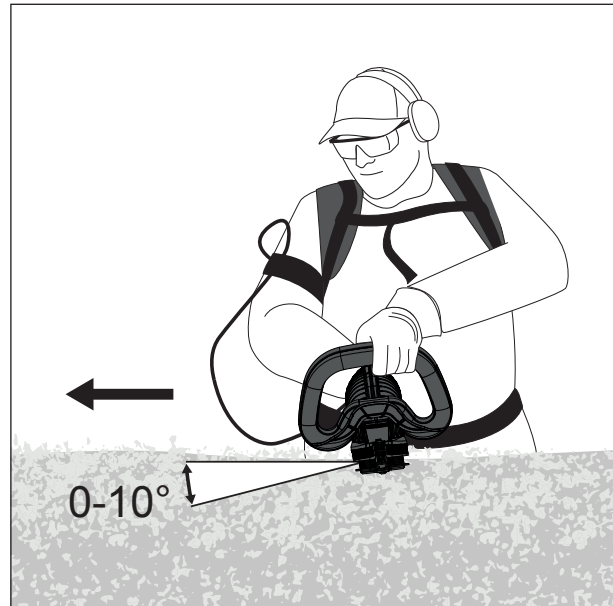
OPSTARTEN EN GEBRUIK

ADVIES VOOR HET GEBRUIK VAN DE AANPASBARE SCHAARBLADEN.

! OPGELET! Maai nooit iets anders dan planten.

					
L27	Struiken en in vorm knippen				
L51			Het knotten van grote diameters		
L63		Dichte begroeiing met een kleine diameter			
L63D				Bovenzijde van de haag. Doel: een mooi effect	
L75		Extra werkdiepte aan de bovenzijde van de haag.			Weinig dichtheid - behoefte aan rendement.

WERKTECHNIKEN



Betrokken elementen	Werkzaamheden	Frequentie				Moeilijkheid	Opmerkingen
		Voor elk gebruik	Na elk gebruik	Om de 50 uur	Indien nodig		
Algemene aanblik	Visuele controle van de beveiligingen	X	X			1	
	Reiniging		X			1	
Handgrepen/Schakelaars	Werking	X				1	
Schroeven (zonder schaarbladen)	Aandraaien				X	1	
	Reiniging		X			1	Heel belangrijk. Heeft een directe invloed op het verbruik (autonomie). Gebruik het reinigingsmiddel PELLENC ref. 73974
Schaarblad	Smeren	X	X			1	
	Schroeven en bouten	X				1	De schroeven van het schaarblad: 3,0 N.m De 3 bevestigingsschroeven: 4,0 N.m
	Slijpen				X	2	45°
	Afstellen				X	2	Hoogte van de bouten
	Smearing van de reductor			X		1	max. 20 g PELLENC vet ref.: 74588 (meegeleverd met het zaagblad) of ref.: 115174
	Batterij	Zie gebruiksaanwijzing van de accu					

Moeilijkheidsgraad:

1 = Kan door de gebruiker worden uitgevoerd

2 = Kan door een officieel erkende dealer worden uitgevoerd

ONDERHOUD

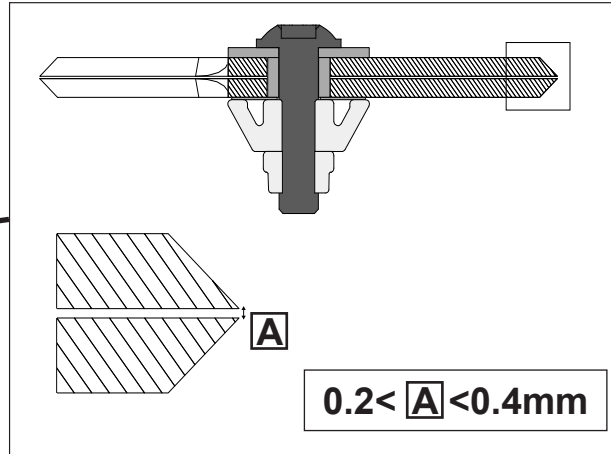
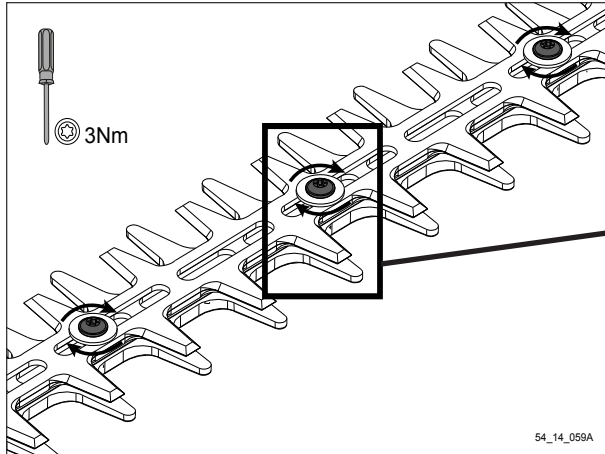
TIPS VOOR HET ONDERHOUD VAN HET PELLENC-GEREEDSCHAP



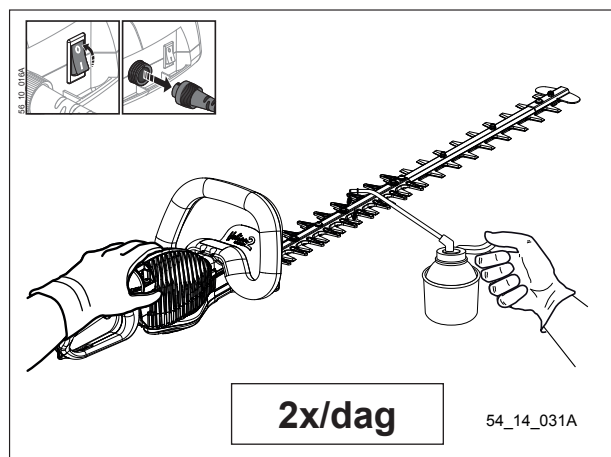
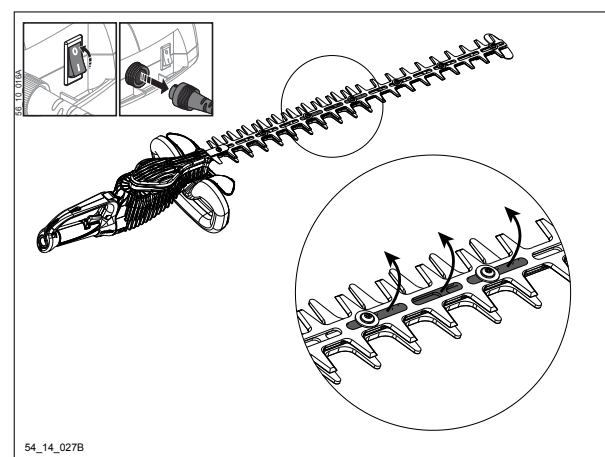
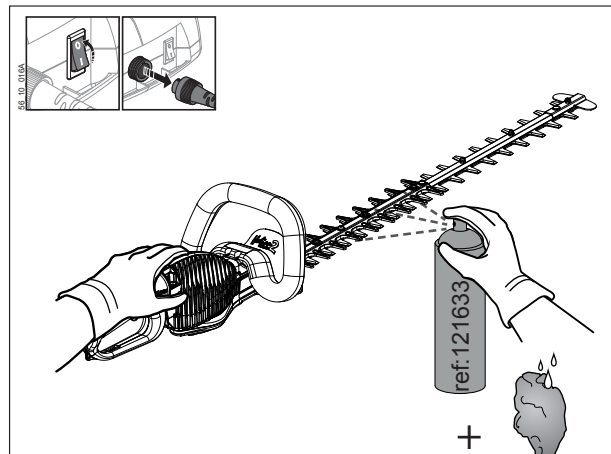
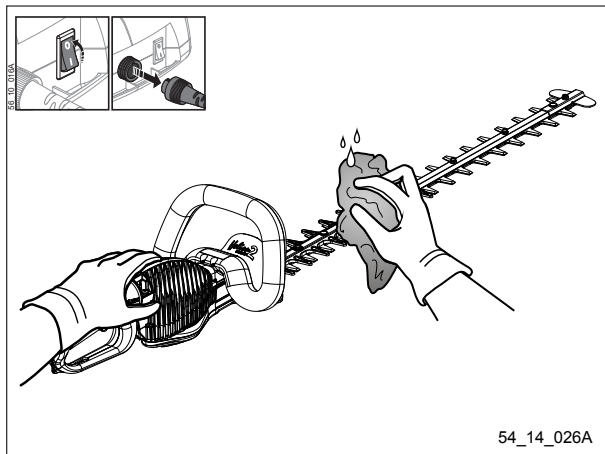
OPGELET! De heggenschaar altijd loskoppelen van de accu, alvorens onderhoud te verrichten aan de messen.

- Gebruik door PELLENC aanbevolen producten.
- Raadpleeg bij problemen een officieel erkende Pellenc-dealer.

DE MESSEN VASTDRAAIEN (NIVEAU 1)



SCHOONMAAK



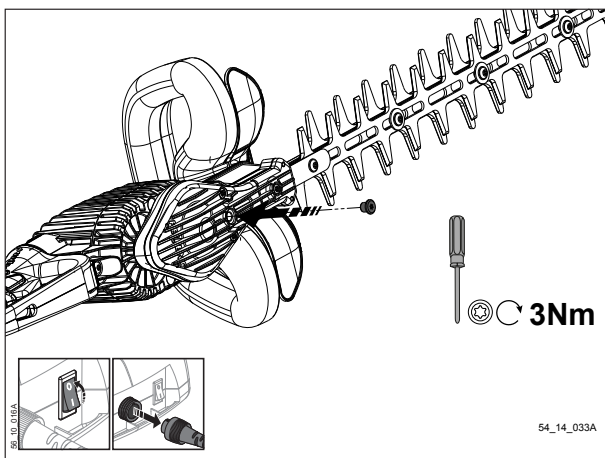
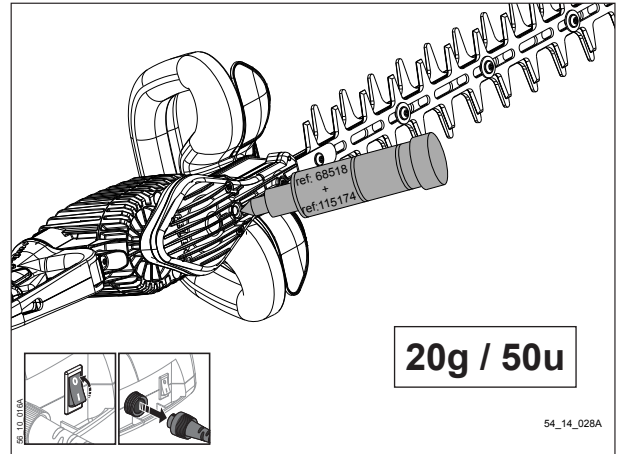
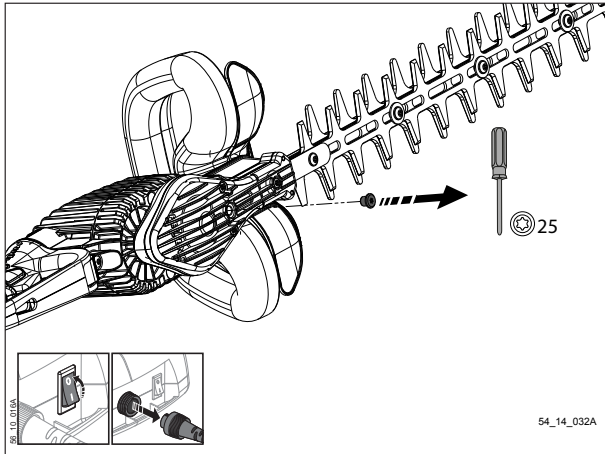
WAARSCHUWING:



Maak nooit gebruik van oplosmiddelen (trichloorethyleen, terpentijn, benzine etc) om het gereedschap schoon te maken.

ONDERHOUD

HET VERLOOPSTUK VAN HET SCHAARBLAD SMEREN (NIVEAU 1)



De zaagbladreductor moet na de eerste 25 uur gebruik worden gesmeerd

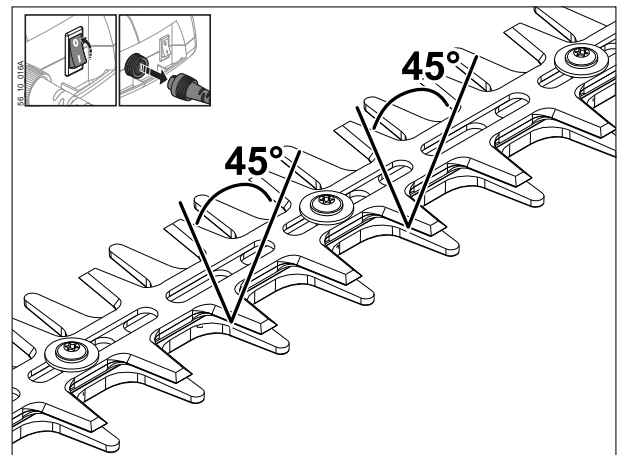
DE MESSEN SLIJPEN (NIVEAU 2)

De messen weinig en vaak slijpen. Controleer regelmatig of de messen scherp zijn gedurende de eerste bedrijfsuren, om de slijpfrequentie vast te stellen.

Slijp het mes met een hoek van 45°.



OPGELET! De heggenchaar altijd loskoppelen van de accu, alvorens onderhoud te verrichten aan de messen.



ONDERHOUD

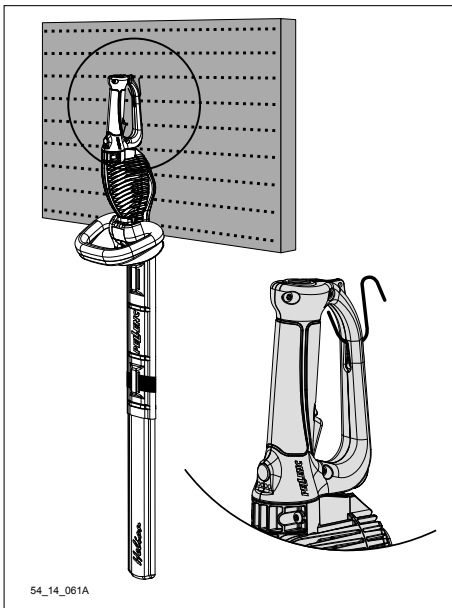
OPMERKING:

De heggenschaar elke 200 uren of minstens 1 maal per jaar laten nazien.
Gereedschap altijd schoon en met geladen accu wegbergen.

Deze onderdelen moeten uit voorzorg of ten minste één keer per jaar worden vervangen:

- Beschermingsplaat, ref. 71297
- Kit schroeven, ref. 120445
- Anti-terugslagbeveiliging, ref. 117524
- Bandplaat, ref.117541 (L 51), ref.117542 (L 63), ref.117543 (L 75).
- Dichtingsring, ref. 71306

OPSLAG



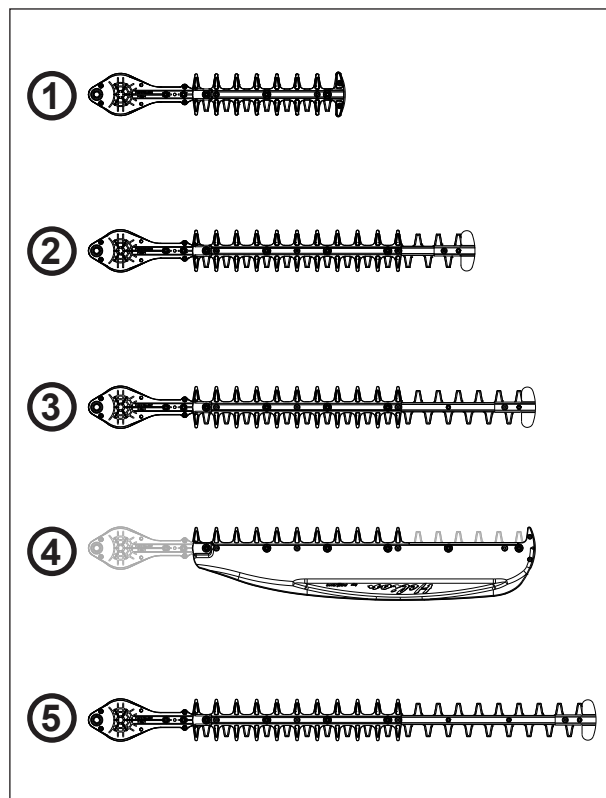
OPBERGEN BUITEN HET SEIZOEN

- Het gereedschap steeds schoon opslaan.
- Het gereedschap steeds met gesmeerd zaagblad opslaan.
- Het gereedschap steeds met gesmeerde reductor opslaan.
- De beschermer voor het zaagblad aanbrengen tijdens het transport en de opslag.

ONDERHOUD

MAAIGEREEDSCHAP:

- 1– Zaagblad L27 = ref: 57096
- 2– Zaagblad L51 = ref: 56205
- 3– Zaagblad L63 = ref: 56206
- 4– Deflectorkit voor zaagblad L63 = ref: 57097
- 5– Zaagblad L75 = ref: 56207



ACCESSOIRES:

- 1– Band HELION = ref.74338
- 2– Verlengsnoer van 10,3 m = ref. 100994



GEBRUIKSGOEDEREN

- 1– Vetpatroon 400 g PELLENC = ref. 115174
- 2– Biologisch afbreekbaar schoonmaakproduct PELLENC = ref. 121633
- 3– Vetpomp voor kettinggeleider = ref 68518



! LET OP! De heggenschaar altijd loskoppelen van de batterij alvorens werkzaamheden te verrichten aan de zaagbladen.

Probleem	Controle	Vermoedelijke oorzaak	Mogelijke actie	
De heggenschaar werkt niet	De diodes zijn uit	Accu ontladen	Laad de accu op	
		HS Batterij of Batterij met een grijze connector	Verwissel de accu	
	Slechte verbinding met de batterij	Veiligheid bij de start / Stand-by (Vertraging > 5min)	De voedingskabel controleren	De voedingskabel controleren
			De verbindingen controleren (gereedschap en batterij). Indien nodig reinigen met perslucht. Controleren of alle schakelaars actief zijn. Indien nodig de handeling herhalen.	De verbindingen controleren (gereedschap en batterij). Indien nodig reinigen met perslucht. Controleren of alle schakelaars actief zijn. Indien nodig de handeling herhalen.
De heggenschaar werkt met tussenpozen	De diodes zijn aan.	Tweemaal op de schakelaar van de achterste handgreep klikken de trekschakelaar van de voorste handgreep inschakelen.	Tweemaal op de schakelaar van de achterste handgreep klikken de trekschakelaar van de voorste handgreep inschakelen.	
		De Aan/Uit schakelaars zijn defect	De voedingskabel uit het stopcontact halen en weer aansluiten. De batterij opnieuw starten.	
		Messen geblokkeerd	Het zaagblad reinigen	
	De diodes gaan met tussenpozen aan	Inwendig vals contact	Contacteer uw erkende PELLENC verkoper	
		Elektriteitskabel beschadigd	Voedingskabel vervangen	
		Zaagblad vervuild	Het zaagblad reinigen	
De diodes zijn altijd aan.	De Aan/Uit schakelaars zijn defect	Contacteer uw erkende PELLENC verkoper	Contacteer uw erkende PELLENC verkoper	

Bescherming van het gereedschap

De heggenschaar stopt tijdens het werk	De diodes knippen voor stilstand 4 bieps uit de batterij voor stilstand	Thermische bescherming van het gereedschap	Het zaagblad reinigen
		Inwendig vals contact	Het gereedschap af laten koelen
	De diodes zijn aan voor stilstand	Te hoge spanning Accu leeg	Contacteer uw erkende PELLENC verkoper
			Het gereedschap opnieuw opstarten
			Laad de accu op

Raadpleeg voor alle problemen met betrekking tot de batterij de handleiding die met de batterij wordt meegeleverd. **PELLENC beveelt aan zich bij problemen tot een erkende PELLENC verkoper te wenden.**

GARANTIE EN ONAANSPRAKELIJKHEIDSBEDING VAN «PELLENC S.A.» ASSORTIMENT OEP (DRAAGBARE ELEKTRISCHE GEREEDSCHAPPEN)

In geval een mechanisch bestanddeel defect raakt, en onder voorwaarde van normaal rationeel gebruik en van onderhoud zoals voorgeschreven in de onderhoudshandleiding geeft **PELLENC S.A. eindklanten EEN JAAR garantie** vanaf de levering van het product, zonder verlenging van deze termijn, na een periode van 18 maanden nadat het materiaal onder garantie de fabriek heeft verlaten: enerzijds afhankelijk van de voorwaarden die worden vermeld op de garantiebewijzen van PELLENC SA en anderzijds onder voorwaarde dat het bewijs van levering wordt vertoond dat de datum van ingebruikneming aangeeft.

In geval van schade en de gehele of gedeeltelijke vernietiging van het product, kan er slechts een beroep worden gedaan op de garantie en de aansprakelijkheid van PELLENC S.A. als er een duidelijk technische bewijs kan worden aangevoerd voor de oorzaak van de schade, een defect in het materiaal, een constructiefout of voor het ontstaan van de schade door een van de onderdelen van het product.

De onderhavige garantie is exclusief alle andere uitdrukkelijke of impliciete aansprakelijkheden van PELLENC SA. Op grond van deze garantie kan de aansprakelijkheid van PELLENC de hierboven bepaalde grenzen niet overschrijden en beperkt zij zich, naar keuze van PELLENC SA, tot het repareren of vervangen van de als defect erkende onderdelen en in voorkomende gevallen van de benodigde arbeidsuren om deze reparatie of vervanging uit te voeren, op basis van de door PELLENC S.A. gestelde garantiebepalingen.

Alle onderhouds- of herstelwerkzaamheden die tijdens de garantieperiode worden uitgevoerd, moeten verplicht door PELLENC S.A. of door een door PELLENC S.A. erkende verdeler worden uitgevoerd, op straffe van verval van de garantie.

Eventuele onkosten voor immobilisatie, reiskosten, benaderings- en vervoerkosten zijn in elk geval voor rekening van de koper.

Wat betreft onderdelen of installaties die niet zijn gefabriceerd door PELLENC S.A., met name de kogelschroeven, accu enz. beperkt de garantie zich tot die van de leveranciers van PELLENC S.A. Onderdelen die bij gebruik aan normale slijtage onderhevig zijn vallen nooit onder de garantie.

PELLENC S.A. en erkende concessiehouders kunnen niet aansprakelijk worden gesteld in de volgende gevallen:

- bij schade veroorzaakt door gebrek aan onderhoud, gebrek aan kennis van de gebruiker of door verkeerd gebruik.
- als nakijkbeurten, olieversingen en controles niet zijn uitgevoerd volgens de instructies van de constructeur.
- Wanneer oorspronkelijke onderdelen of accessoires zijn vervangen door onderdelen of accessoires van ander fabrikaat of wanneer het verkochte apparaat naderhand is omgebouwd of gewijzigd.

De garantie beperkt zich uitdrukkelijk tot bovenstaande bepalingen en **PELLENC S.A. kan derhalve in geen geval worden gehouden tot betaling van een schadevergoeding op welke grond dan ook.**

Echter onder dien verstande dat overeenkomstig de bepalingen van Verordening nr. 78.464 van 24 maart 1978, de onderhavige garantiebepalingen niet in de plaats komen van de wettelijke garantie die de koper vrijwaart van alle gevolgen van defecten of verborgen gebreken van het verkochte artikel.

'CE'-CONFORMITEITSVERKLARING

(BETREFT ALLEEN EUROPA)

FABRIKANT	PELLENC S.A.
ADRES	QUARTIER NOTRE-DAME ROUTE DE CAVAILLON - B.P. 47 84122 PERTUIS CEDEX (FRANKRIJK)
PERSOON GEMACHTIGD OM HET TECHNISCHE DOSSIER OP TE STELLEN	PELLENC S.A.
ADRES	QUARTIER NOTRE-DAME ROUTE DE CAVAILLON - B.P. 47 84122 PERTUIS CEDEX (FRANKRIJK)

HIERBIJ VERKLAREN WIJ DAT HET NAGENOEMDE MATERIAAL:

SOORTNAAM	ELEKTRISCHE HEGGENSCHAAR
FUNCTIE	OP ACCU WERKENDE ELEKTRISCHE HEGGENSCHAAR OM STRUIKEN / HEGGEN TE SNOEIEN
HANDELSNAAM	HELION 2 COMPACT
TYPE	HELION 2 COMPACT
MODEL	HELION 2 COMPACT
SERIENUMMER	54P00001 - 49999 54P50000 - 99999

VOLDOET AAN DE RELEVANTE VOORSCHRIFTEN VAN DE MACHINERICHTLIJN (2006/42/CE)

VOLDOET AAN DE VOORSCHRIFTEN VAN DE ANDERE HIERONDER VERMELDE EUROPESE RICHTLIJNEN:
2004/108/CE ; 2000/14/CE ; 2002/44/CE

Níveis sonoros no regime máximo de trabalho

Symbol	Waarde	Eenheid	Referentie	Opmerking
L_{WAm}	91	dB(A)	1 pW	Gemeten geluidsvermogensniveau
L_{WAg}	92	dB(A)	1 pW	Gegarandeerd geluidsvermogensniveau

De opmeting van het gemeten geluidsvermogensniveau en het gegarandeerde geluidsvermogensniveau werd uitgevoerd met behulp van een procedure volgens richtlijn 2000/14/CE bijlage V.

HIERBIJ WERDEN DE VOLGENDE GEHARMONISEERDE EUROPESE NORMEN GEBRUIKT:
EN ISO 10517 : 2009 ; EN 60745-1 : 2009 ; EN 60745-2-15 : 2009 ; EN 50260-1 : 2005 ; CEI 60529

OPGESTELD IN PERTUIS, OP 01/12/2014
ROGER PELLENC
PRESIDENT-DIRECTEUR



